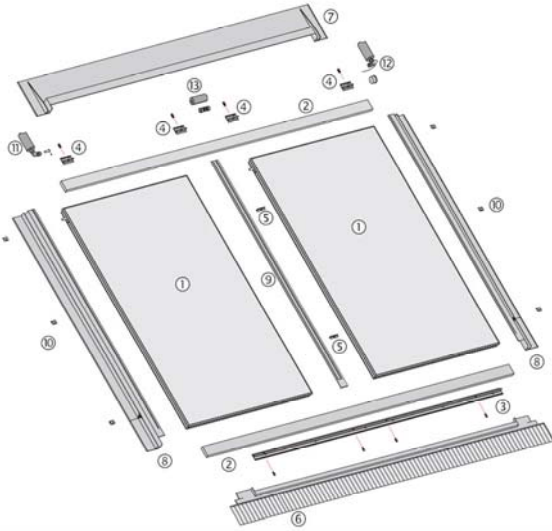


SUPSI

Swiss BiPV Competence Centre

Schüco Premium Indach



Prodotto

Schüco Premium Indach

**Produttore /
Fornitore CH**

Schüco
Jansen

Indirizzo

Il prodotto non è più disponibile

Contatti

Specifiche del prodotto

Il sistema di montaggio Schüco é un sistema di rivestimento per tetti a falda. È stato progettato per tetti con inclinazioni tra 22° e 65°.

Il montaggio viene effettuato su un sottotetto impermeabile e posato a norma (resistente alla pioggia o all'acqua).



Montaggio pannelli



Installazione completata



Vista pannello